

SUPPORT : vue générale			 E-mail : nr.be.2020@gmail.com Tél : 06 16 96 83 31
Plan n° :			
Date : 17/08/2024	Affaire : X-RUDDER		
Nom : Nicolas Rostaing	Finition : ACIER BRUT	Qté : 1	
	A3	Echelle : 1:10	
		Folio : 1/3	Tol générale : ± 0.1



SUPPORT : vue générale

Plan n° :

Date : 17/08/2024	Affaire : X-RUDDER
-------------------	--------------------

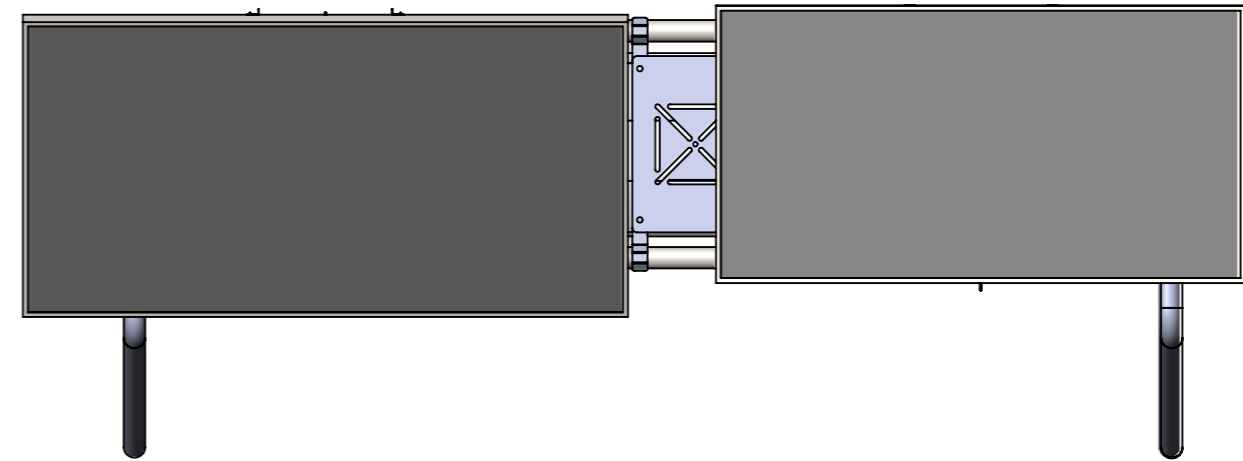
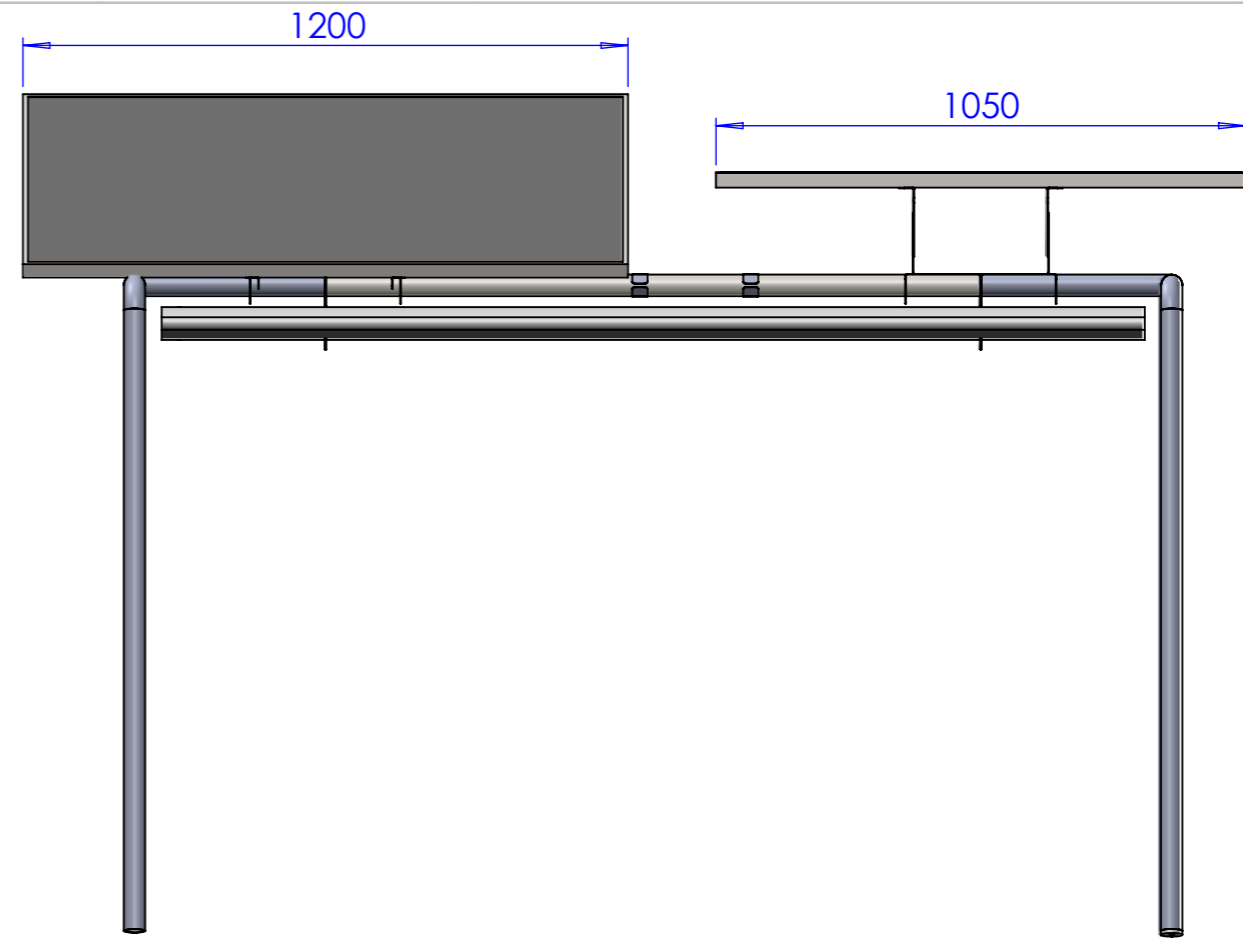
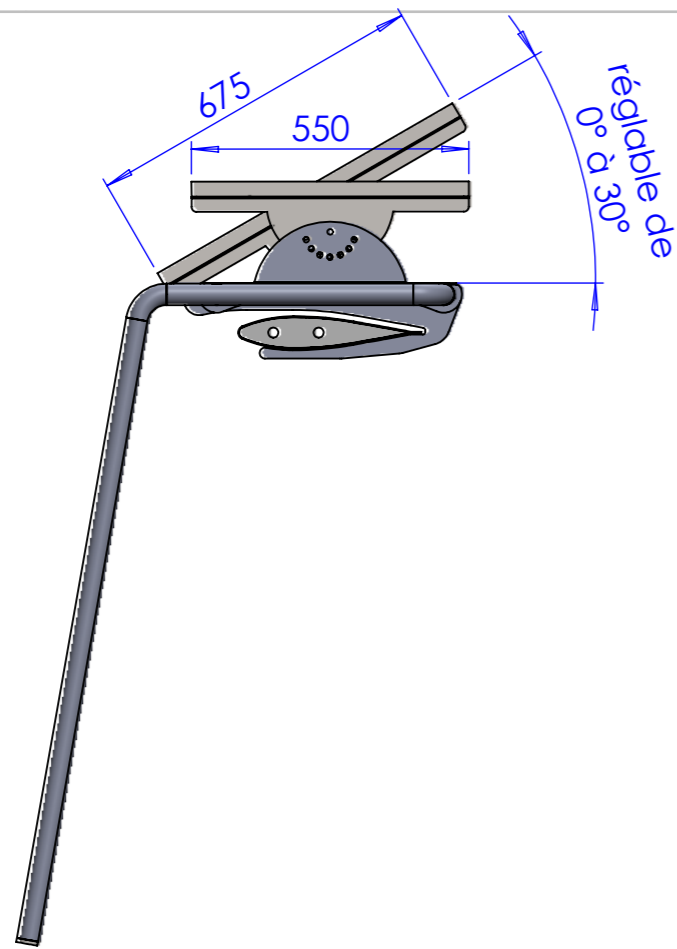
Nom : Nicolas Rostaing	Finition : ACIER BRUT	Qté : 1
------------------------	-----------------------	---------

	A3	Echelle : 1:12	Folio : 2/3
--	----	----------------	-------------



E-mail : nr.be.2020@gmail.com
Tél : 06 16 96 83 31

Tol générale : ± 0.1



SUPPORT : cotes générale

Plan n° :

Date : 17/08/2024

Affaire : X-RUDDER

Nom : Nicolas Rostaing

Finition : ACIER BRUT

Qté : 1



A3

Echelle : 1:15

Folio : 3/3



E-mail : nr.be.2020@gmail.com
Tél : 06 16 96 83 31

Tol générale : ± 0.1