

Support adaptable assemblé : vues générales

Plan n° :

Date : 11/09/2024

Affaire : X-RUDDER

Nom : Nicolas Rostaing

Finition : ACIER BRUT

Qté : 2



A3

Echelle : 1:3

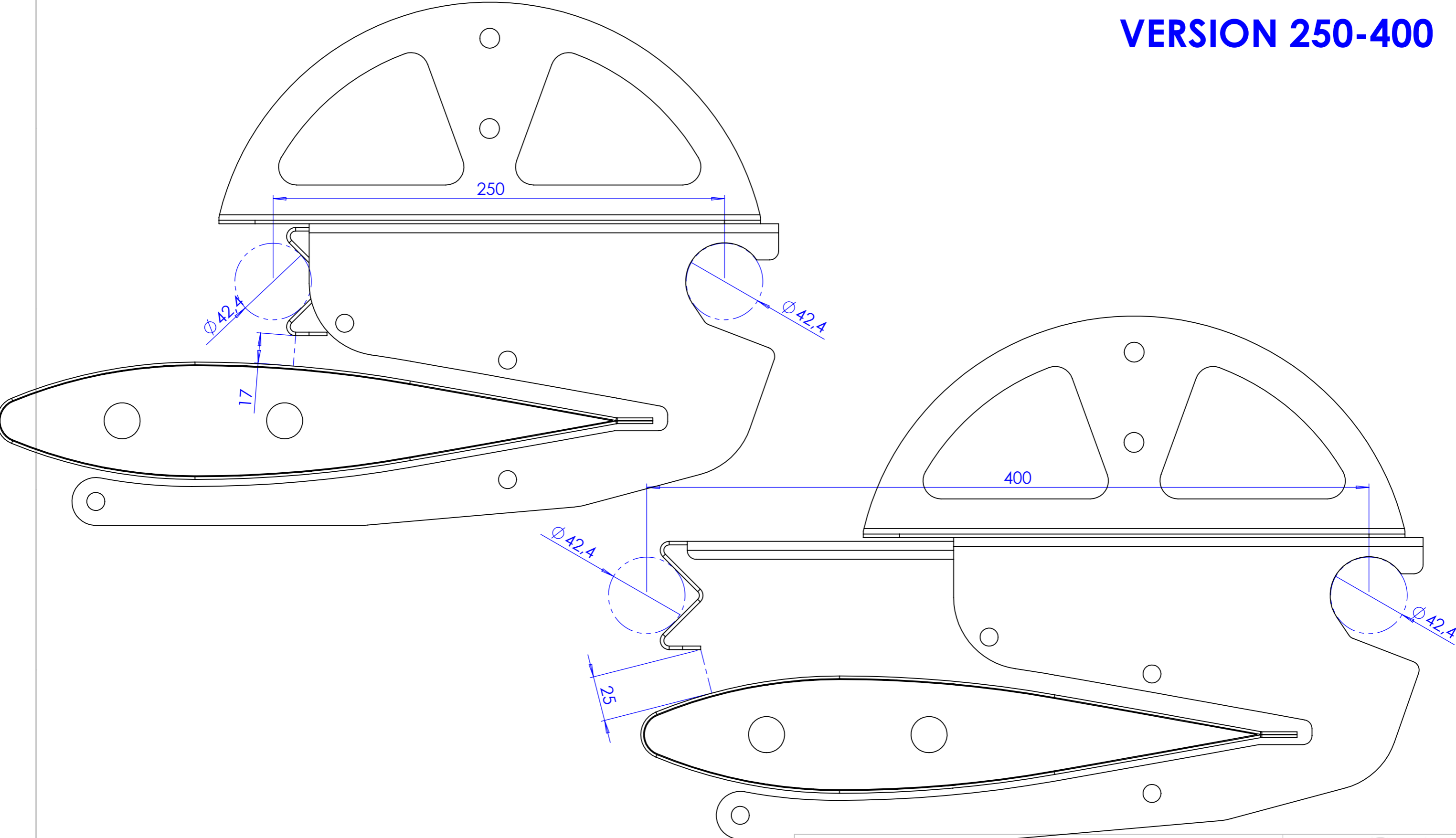
Folio : 1/5



E-mail : nr.be.2020@gmail.com
Tél : 06 16 96 83 31

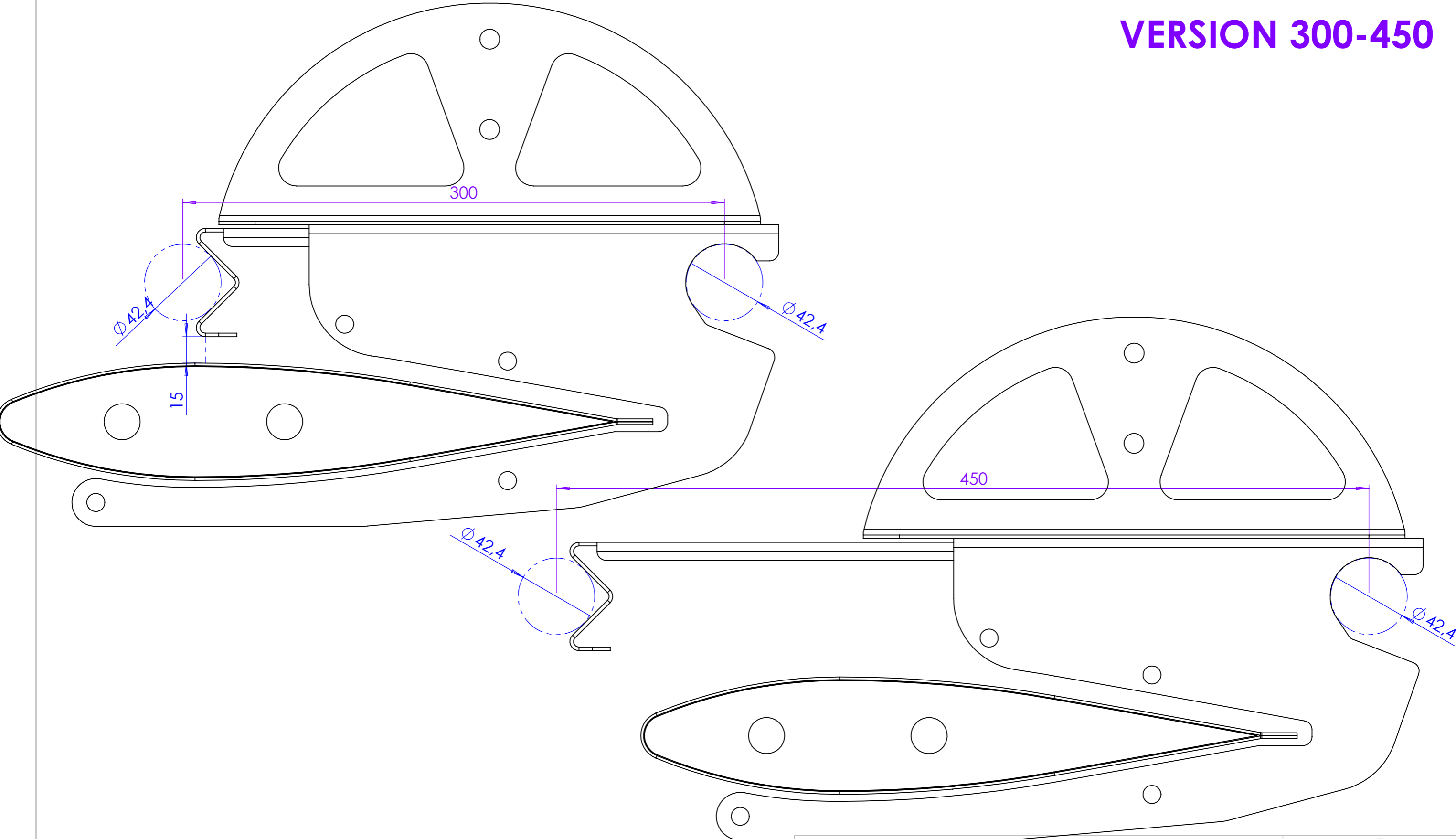
Tol générale : ± 0.1

VERSION 250-400



Support adaptable assemblé : vues de coté			 E-mail : nr.be.2020@gmail.com Tél : 06 16 96 83 31
Plan n° :			
Date : 11/09/2024	Affaire : X-RUDDER		
Nom : Nicolas Rostaing	Finition : ACIER BRUT	Qté : 2	
	A3	Echelle : 1:2	Folio : 2/5
Tol générale : ± 0.1			

VERSION 300-450



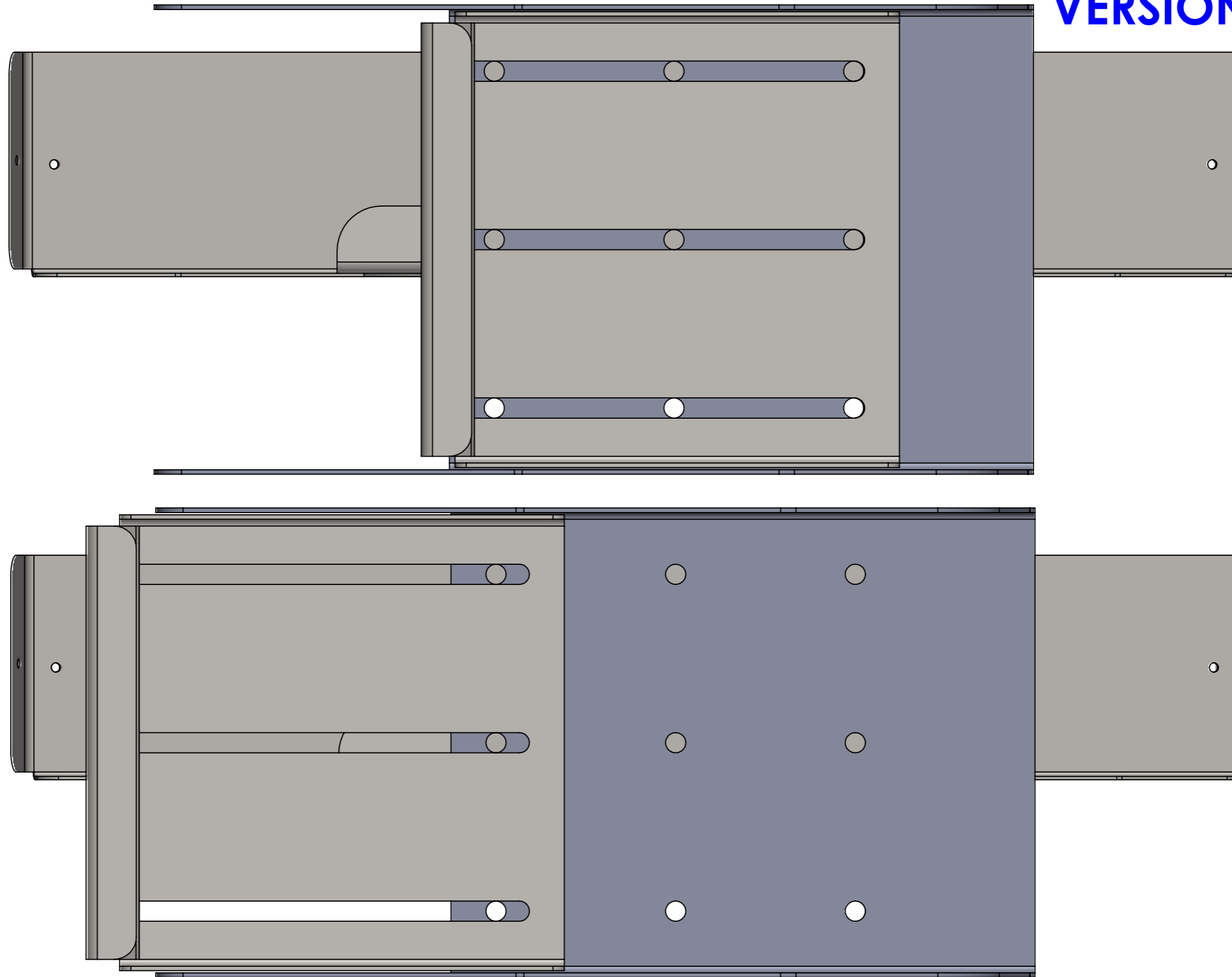
Support adaptable assemblé : vues de coté		
Plan n° :		
Date : 11/09/2024	Affaire : X-RUDDER	
Nom : Nicolas Rostaing	Finition : ACIER BRUT	Qté : 2
	A3	Echelle : 1:2
		Folio : 3/5



E-mail : nr.be.2020@gmail.com
Tél : 06 16 96 83 31

Tol générale : ± 0.1

VERSION 250-400



Support adaptable assemblé : vues de dessous

Plan n° :

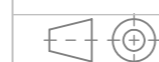
Date : 11/09/2024

Affaire : X-RUDDER

Nom : Nicolas Rostaing

Finition : ACIER BRUT

Qté : 2



A3

Echelle : 1:2

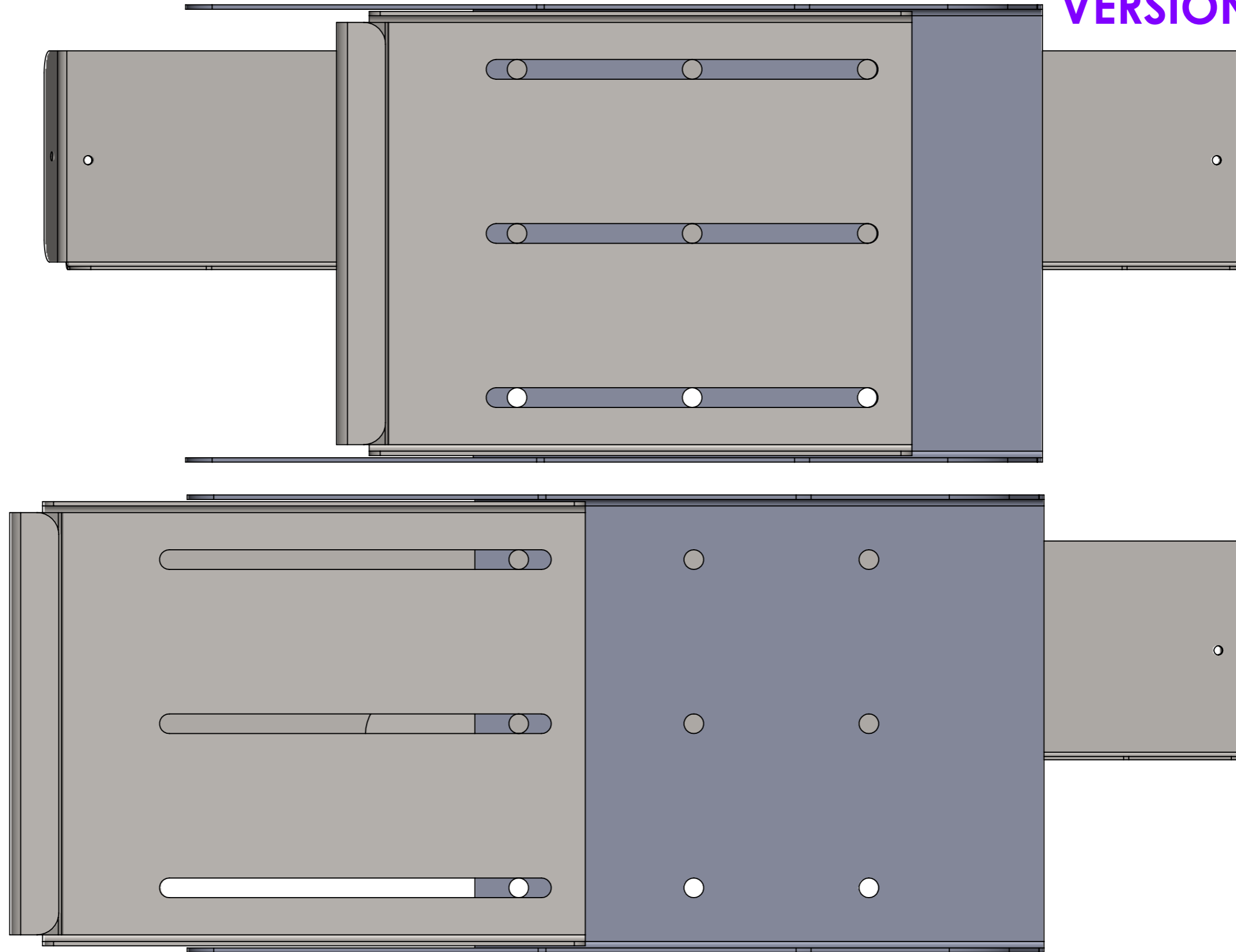
Folio : 4/5



E-mail : nr.be.2020@gmail.com
Tél : 06 16 96 83 31

Tol générale : ± 0.1

VERSION 300-450



Support adaptable assemblé : vues de dessous

Plan n° :

Date : 11/09/2024

Affaire : X-RUDDER

Nom : Nicolas Rostaing

Finition : ACIER BRUT

Qté : 2



A3

Echelle : 1:2

Folio : 5/5



E-mail : nr.be.2020@gmail.com
Tél : 06 16 96 83 31

Tol générale : ± 0.1